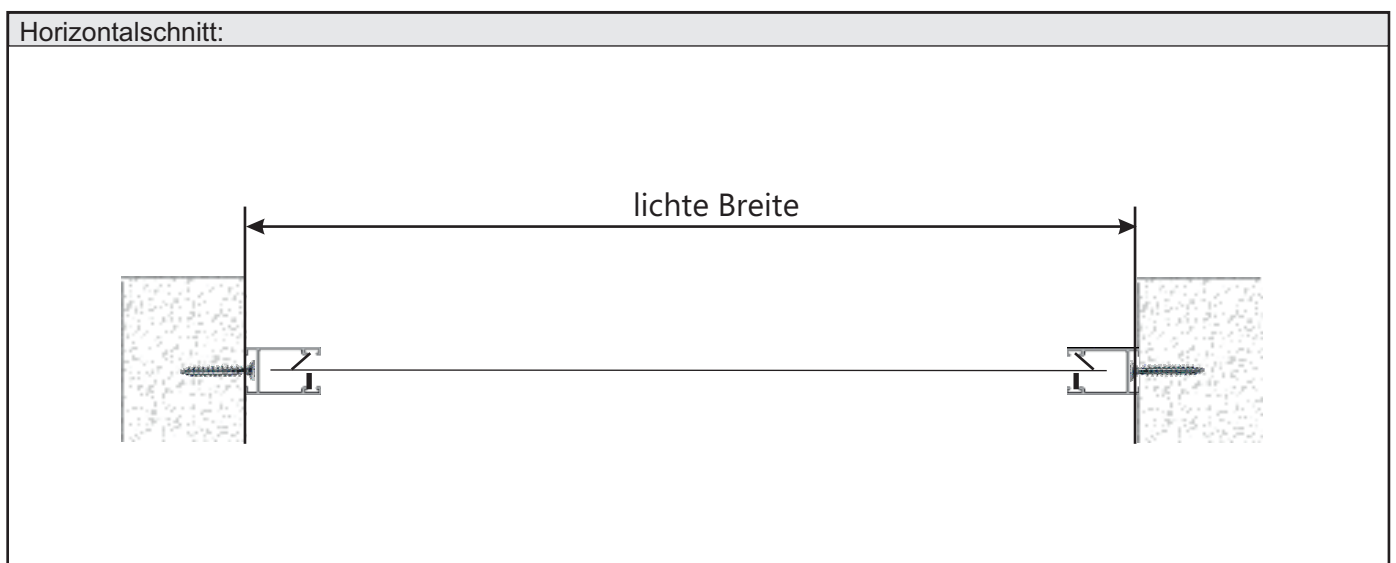
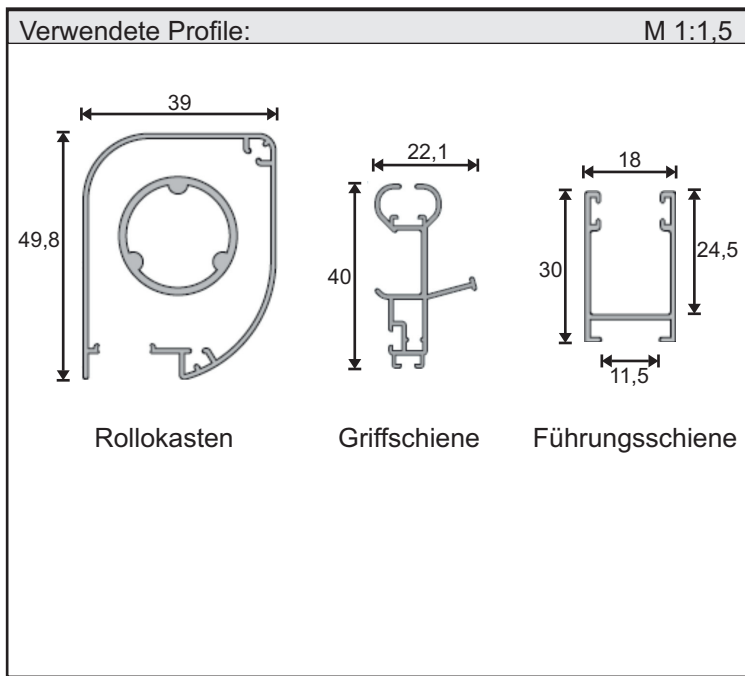
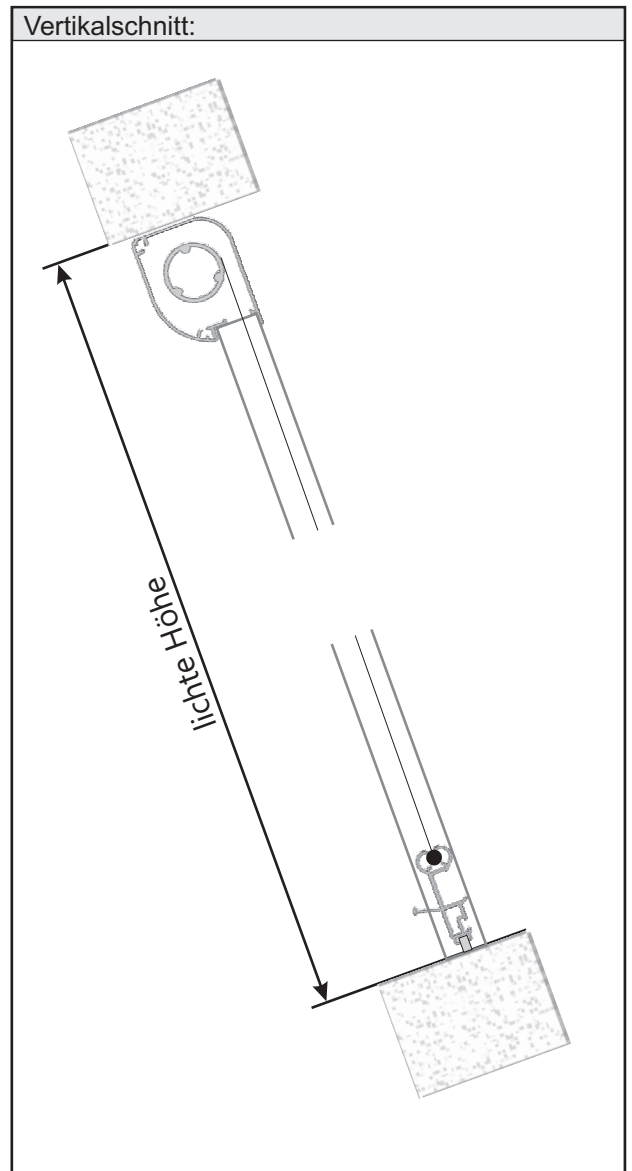


# Adria Typ V-L-ND

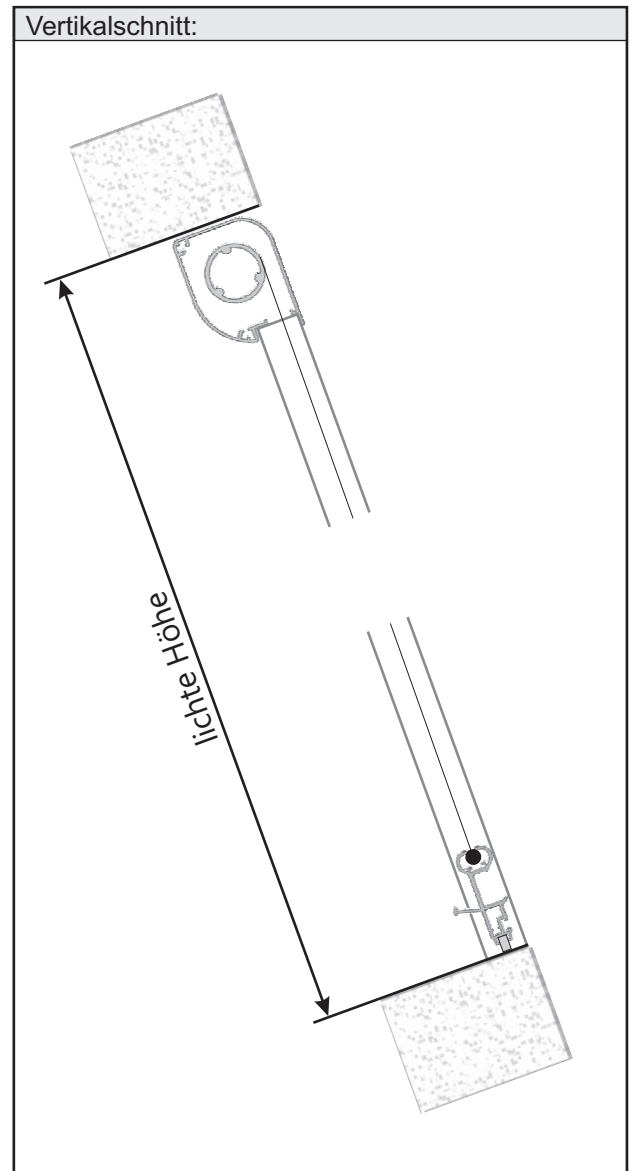
<b>Einsatzgebiet:</b>	
Montage in der Leibung. Geeignet für Dachfenster mit Drehpunkt oben - Fenster schwenkt also nur nach außen.	
<b>Bürstenstellung:</b> unten	
<b>Einbautiefe:</b> 40 mm	
<b>Bestellmaße:</b>	
Breite	= lichte Leibungsbreite
Höhe	= lichte Leibungshöhe
Bei unterschiedlichen Breiten- und/oder Höhenmaßen ist das kleinste Maß anzugeben.	
<b>Maximale Bestellbreite:</b> siehe Internet	
<b>Maximale Bestellhöhe:</b> siehe Internet	



# Adria Typ V-RF-VD

in die Leibung verschraubt, aber direkt an den Fensterrahmen

<b>Einsatzgebiet:</b>	
Montage in der Leibung und zwar direkt vor dem Fensterrahmen. Geeignet für Dachfenster mit Drehpunkt oben - Fenster schwenkt also nur nach außen.	
<b>Bürstenstellung:</b> seitlich	
<b>Einbautiefe:</b> 40 mm	
<b>Bestellmaße:</b>	
Breite	= lichte Leibungsbreite
Höhe	= lichte Leibungshöhe
Bei unterschiedlichen Breiten- und/oder Höhenmaßen ist das kleinste Maß anzugeben.	
<b>Maximale Bestellbreite:</b> siehe Internet	
<b>Maximale Bestellhöhe:</b> siehe Internet	

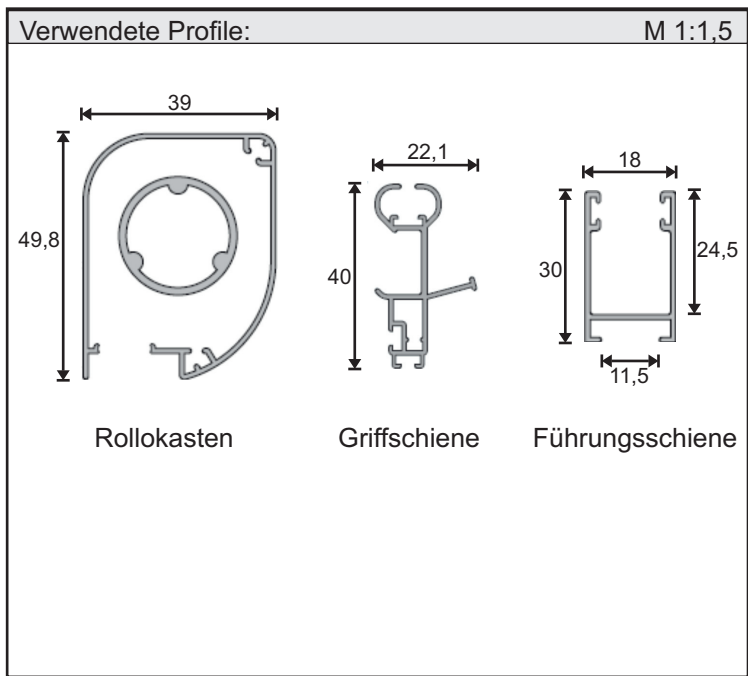
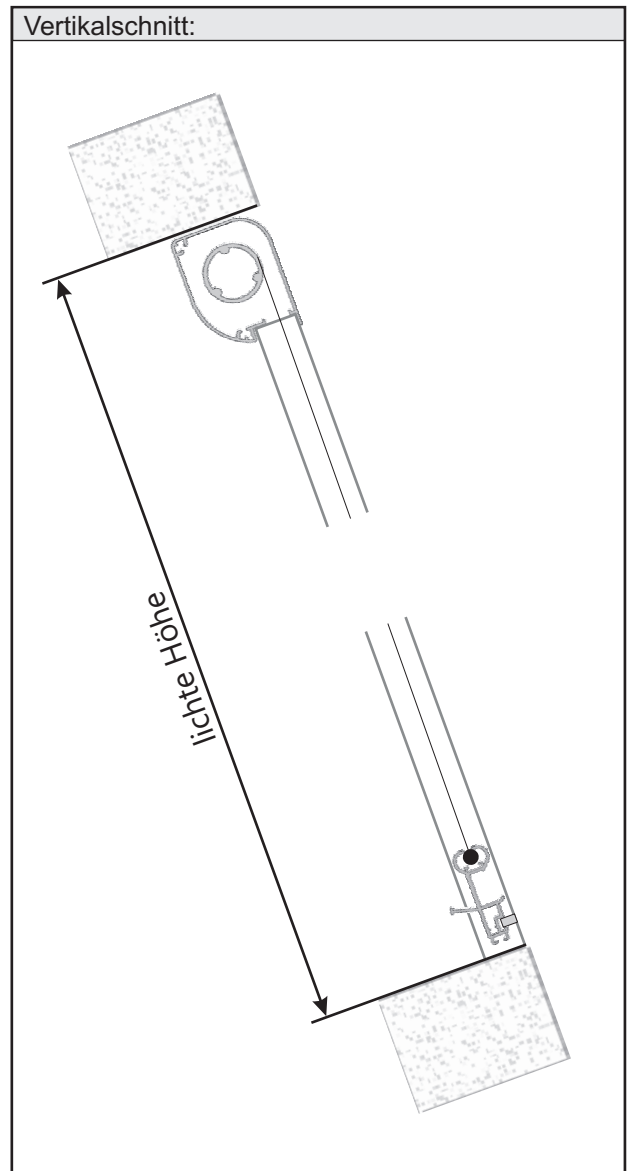


<b>Verwendete Profile:</b>	M 1:1,5	
Rollokasten	Griffschiene	Führungsschiene



# Adria Typ V-RF-VD

<b>Einsatzgebiet:</b>	
Montage in der Leibung und zwar direkt auf dem Fensterrahmen. Geeignet für Dachfenster mit Drehpunkt oben - Fenster schwenkt also nur nach außen.	
<b>Bürstenstellung:</b> seitlich	
<b>Einbautiefe:</b> 40 mm	
<b>Bestellmaße:</b>	
Breite	= lichte Leibungsbreite
Höhe	= lichte Leibungshöhe
Bei unterschiedlichen Breiten- und/oder Höhenmaßen ist das kleinste Maß anzugeben.	
<b>Maximale Bestellbreite:</b> siehe Internet	
<b>Maximale Bestellhöhe:</b> siehe Internet	



# Adria Typ V-F-VD

<b>Einsatzgebiet:</b>	
Montage auf der Innenwand, bzw. der Dachschräge. Geeignet für Dachfenster mit Drehpunkt oben und in der Mitte - Fenster schwenkt also nach innen und/oder nach außen. <b>Bürstenstellung:</b> seitlich	
<b>Einbautiefe:</b> 40 mm	
<b>Bestellmaße:</b>	
Breite	= lichte Leibungsbreite
Höhe	= lichte Leibungshöhe
Bei unterschiedlichen Breiten- und/oder Höhenmaßen ist das größte Maß anzugeben.	
<b>Maximale Bestellbreite:</b> siehe Internet	
<b>Maximale Bestellhöhe:</b> siehe Internet	

